

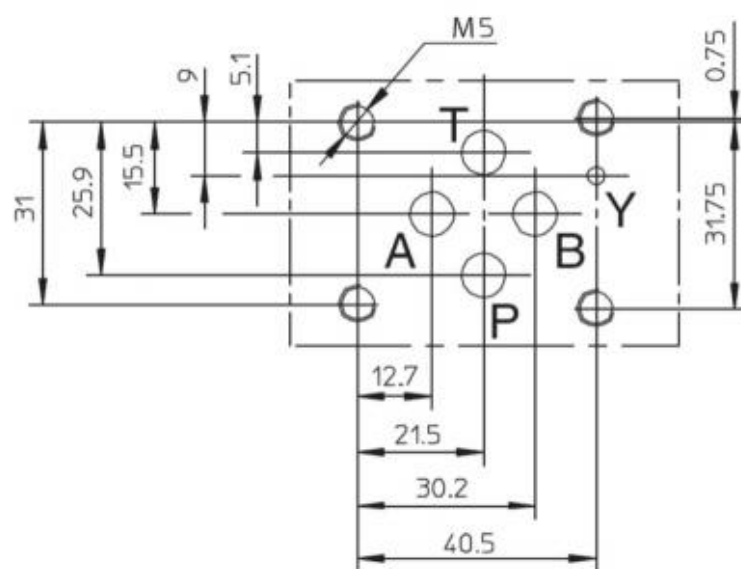
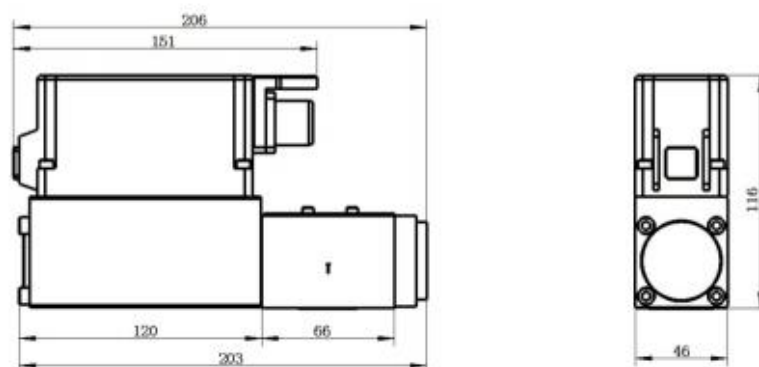
HY (F) 203 电直驱伺服阀 (比例伺服阀)



技术参数

产品型号	HY(F)203						
通径	6						
贮存温度范围	-35°C~+70°C						
环境温度范围	-25°C~+85°C						
重量 (kg)	2.3						
最大工作压力 (MPa)	油口A,B,P=35 油口T=21						
额定工作压力 (MPa)	28						
额定流量 Q_n (L/min) $\Delta P=7\text{MPa}$	0(L)	1(L)	1(V)	3(L)	3(V)	5(L, T)	7(L, T, V, D, DT)
	4	7	8	14	20	28	40
响应时间 (ms)	≤ 10						
滞环% (最大调节量的%)	≤ 1						
重复精度% (最大调节量的%)	± 0.1						
20°C时线圈电阻R	3~3.3 Ω						
电磁线圈最大电流	2.6A						
线性度 (%)	≤ 3						
对称度 (%)	≤ 3						
分辨率 (%)	≤ 0.1						
幅频 (-3dB) (Hz)	≥ 130						
相频 (-90°) (Hz)	≥ 130						
零偏 (%)	$\leq \pm 2$						
压力增益 (%)	≥ 40						

外形及安装尺寸图



P、T、A、B=Φ7.5mm

阀油路安装面的粗糙度应不低于 $\sqrt{1.6}$ ，平面度不大于0.025mm。

电气定义

引脚	接线定义	技术描述	注释
A	+24V	电源+24VDC/50W	供电电源+24VDC接线端
B	0V	+24V电源地GND	电源+24VDC的参考地
C	FK-	控制盒内部GND (对应FK+)	反馈信号负
D	T+g	输入控制信号: 0~±10VDC/4~20mA	控制信号正向输入端 0~±10VDC输入阻抗10KΩ 4~20mA输入阻抗200Ω
E	T-g	输入控制信号负 (对应Tg+)	控制信号负向输入端
F	FK+	输出反馈信号: 0~±10VDC/4~20mA	输出反馈阀芯位置信号 0~±10VDC推荐阻抗为1KΩ 4~20mA推荐阻抗为100Ω
G	PE	内部连接到放大器壳体上	屏蔽端

电直驱伺服阀配件及附件清单

配件名称	数量	配件名称	数量
P、T、A、B口密封圈 (Φ9*1.8)	4	护板	1
安装螺钉(M6*50)	4	冲洗板	选配
电连接器插头	SP-ZH-7P	转接板	选配